

bredent
group

TECNOLOGÍA CAD/CAM
Sistema de fresado DC7™

 **DENTAL**
Concept Systems

DC7™



DC7™ *POTENTE – PRODUCTIVO – MODERNO*

La fresadora DC7™ es un centro de procesamiento CAD/CAM para laboratorios dentales enfocados a la producción industrial, que procura al usuario una producción más eficiente. Este sistema de fresado, con su moderna tecnología y su diseño actual, representa un sistema de elevado rendimiento. Sus prestaciones incluyen: medición integrada en la automatización de piezas, tecnología de extracción regulable, sistema de calibrado mecánico propio así como la posibilidad de aplicar todos los materiales habituales en el ámbito dental, por lo que la fresadora DC7™ cumple con los requisitos de los grandes centros de fresado.



**PROCESAMIENTO
SIMULTÁNEO CON 5 EJES**



**CAMBIADOR PARA 20 HERRAMIENTAS
CON SISTEMA DE ALMACENAJE**



**HUSILLO INDUSTRIAL POTENTE
CON GRAN FUERZA DE SUJECCIÓN**



**BASTIDOR MACIZO PARA UNA PRODUCCIÓN
CONTINUA CON Poca RESONANCIA**



**MEDICIÓN AUTOMÁTICA DE BLANKS
EN EL CAMBIADOR PARA 7 PIEZAS**



**2 CIRCUITOS DE REFRIGERACIÓN
PARA EL FRESADO Y AMOLADO**



**LA FORMA DEL HUSILLO PERMITE UN ÁNGULO
DE AJUSTE ESPECIALMENTE GRANDE**



**CONFECCIÓN DE ADITAMENTOS PERSONALIZADOS SEGURA
EN EL CAMBIADOR DE 7 PIEZAS**



**PUEDE INCLUIRSE EL SOFTWARE
WORK NC® PARA CAM**



**MANEJO LÓGICO GRACIAS
AL SISTEMA DE CONTROL**



**SISTEMA AUTOMÁTICO
DE CALIBRADO DE LA MÁQUINA**





DC7™ - Para aquellos que apuntan a los más alto

La fresadora DC7™ no es solo un amplio sistema que garantiza una producción segura a lo largo del tiempo en centros de fresado grandes, sino que además proporciona al usuario una gran comodidad gracias a su sencillo manejo.

El moderno sistema de control está específicamente adaptado para el sistema y la implementación de potente software CAM industrial. Su representación en la pantalla táctil integrada resulta comprensible y moderna.

La fresadora DC7™ reúne los requisitos de la técnica dental y, si bien requiere de una inversión sólo moderada, supone el ingreso en la clase superior y garantiza al usuario una ventaja segura frente a la competencia, y eso ¡por muchos años!



DC7™ - Concebida para la aplicación en el laboratorio dental

La experiencia acumulada a lo largo de muchos años por los ingenieros desarrolladores de la casa Dental Concept Systems se refleja particularmente en la configuración con los componentes individuales y las posibilidades resultantes.

Gracias a ser a la vez productores y desarrolladores pueden ofrecer al cliente una oferta más amplia de servicios y asesoramiento de lo que hasta ahora ha sido lo habitual en el mercado.

La fresadora DC7™ llama la atención por su compacta construcción así como por la integración de todos los componentes importantes para la técnica dental. La filosofía no ha sido sólo la de fabricar un equipo novedoso y actual, sino además de dotarlo de una vida útil especialmente larga y de proporcionar un sistema con un valor perdurable.





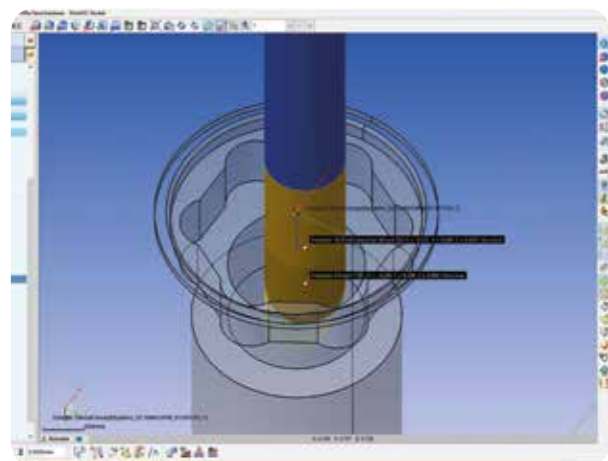
Potencia suficiente para todos los materiales

El sistema de fresado DC7™ fue concebido por los desarrolladores de la casa Dental Concept Systems para permitir una producción de amplio espectro y funcionar durante periodos largos. La construcción reforzada del bastidor y el resistente husillo con gran fuerza de sujeción cumplen incluso con las exigencias requeridas para materiales duros y difíciles de fresar. La fresadora DC7™ es capaz de fresar, amolar, perforar y cortar todos los materiales habituales en el mercado dental. El sistema permite al usuario la aplicación de software CAM de amplio espectro y estándar industrial.



Calibrado de precisión

El sistema de fresado DC7™ dispone de un calibrado automático de la máquina que también trabaja de forma autónoma al funcionar la automatización de herramientas. Mediante un disco de medición y una sonda, el sistema registra automáticamente los datos necesarios y comprueba en el sistema de control que la precisión sea la requerida. Puede, por lo tanto, garantizarse resultados constantes, imprescindibles para restauraciones de mayor envergadura. El usuario dispone de la certeza de contar con la precisión de la fresadora DC7™ y puede sustituir él mismo el husillo de fresar cuando sea necesario.

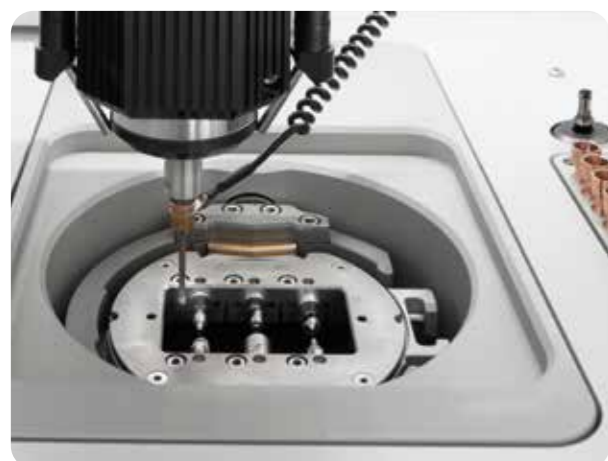


Para trabajos sofisticados

Aparte de la realización de los trabajos dentales más habituales, el sistema también está preparado para confeccionar restauraciones de gran calidad y sofisticación acordes con las exigencias más actuales. La fabricación con seguridad de supraestructuras implantosoportadas y aditamentos permiten a los laboratorios dentales una amortización completa en poco tiempo de su fresadora DC7™. A pesar de la gran complejidad de la DC7™, las formaciones en la brendent Academy lograrán que los usuarios se conviertan rápido en expertos para poder asumir con seguridad una variedad de retos y seguir creciendo.

Confección de aditamentos en la automatización

Puede llevarse a cabo el procesamiento de aditamentos aplicando el procedimiento de prefresado en la máquina DC7™. Al realizarse el proceso de calibrado automático se comprueba el posicionamiento preciso de los portaherramientas en la automatización y se garantiza un procesamiento específico de los cuerpos de los aditamentos. Esto supone una ventaja adicional para conseguir una producción segura y una manufactura de calidad constante, que resulta especialmente importante en el ámbito de la implantología. En la fresadora DC7™ puede procesarse aditamentos de todos los materiales, tanto en húmedo como en seco.





¡Gran variedad de sistemas!

Los sistemas Dental Concept Systems proporcionan a los laboratorios dentales de todo el mundo una gran variedad de posibilidades gracias a su combinación inteligente. Los sistemas de esta familia de dispositivos pueden controlarse y organizarse conjuntamente a través del software de control. Sus ventajas han sido reconocidas por muchos usuarios, que las aplican con éxito en el ámbito de la tecnología dental moderna.



Almacén de herramientas recambiable

La complejidad de los requisitos para el procesamiento de aditamentos y supraestructuras implantosoportadas requiere una cantidad cada vez mayor de herramientas fresadoras. El sistema de fresado DC7™ dispone de un sistema inteligente para el cambio de herramientas. Los almacenes de herramientas pueden alojar 20 herramientas cada uno, son recargables y automáticamente reconocidos por el sistema. Las vainas para sujetar las herramientas y los anillos de tope se fabrican de forma individual y disponen por ello igualmente de una gran precisión.



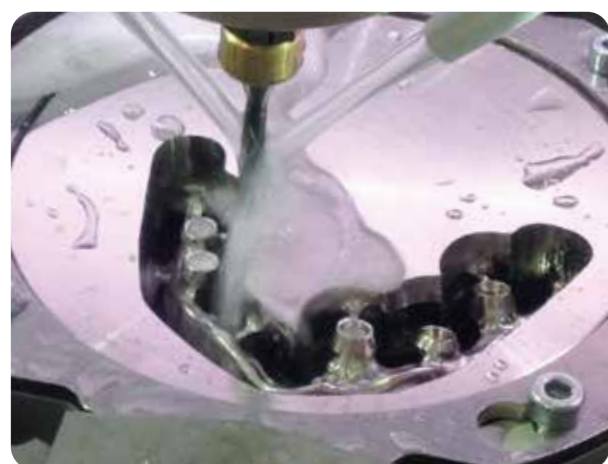
Sistema de control propio

La empresa Dental Concept Systems tiene un sistema de control desarrollado por sus propios ingenieros, que se va actualizando permanentemente para adaptarse las nuevas exigencias de la industria. En la máquina se encuentra un control con hardware CNC industrial distribuido por módulos. El sistema de fresado DC7™ dispone de un monitor táctil integrado y un sistema informático acorde con los estándares industriales. El software de control está adaptado al software CAM, proporcionando así una total funcionalidad incluso en aplicaciones de gran complejidad.



Espacio de trabajo de la DC7™

En el espacio de trabajo de la fresadora DC7™ se encuentran reunidos todos los componentes relevantes. La mesa de procesamiento con la sujeción para blanks, el husillo y el almacén de herramientas, así como el cambiador de piezas y el brazo de automatización. El almacén de herramientas se traslada durante el procesamiento hacia la pared posterior de la máquina y protege las restauraciones terminadas y los blanks frente a suciedad indeseada. La forma del espacio interior permite una limpieza completa en tan solo unos minutos, permitiendo al usuario llevar adelante la producción sin interrupciones largas e innecesarias.



Procesamiento en húmedo y seco

En la fresadora DC7™ están integrados todos los componentes que se espera que tenga un moderno centro de procesamiento. Entre ellos se encuentra un amplio sistema de fluidos para el procesamiento en húmedo. Dos sistemas controlados de forma independiente permiten el amolado de materiales cerámicos y el procesamiento de titanio. Así se evita que el polvo proveniente del amolado de la cerámica conduzca a una reducción de la vida útil de las herramientas fresadoras o que restos metálicos acaben encima de superficies que van a ser revestidas. Los líquidos refrigerantes DCS pueden adicionarse simplemente con agua destilada en caso de evaporación.





Modernos bastidores de la máquina

El sistema de fresado DC7™ dispone también de un bastidor con baja resonancia, único por su forma especial. El bastidor está desarrollado en forma de una estructura de corales y amortigua las oscilaciones y consigue que la construcción de la máquina proporcione una precisión equiparable a una máquina de categoría industrial, a pesar de su reducido peso total. Las aleaciones especiales usadas para el bastidor y la moderna técnica de medición aplicada completan un concepto constructivo que ha cosechado gran éxito a lo largo de muchos años, proporcionando al cliente un equipo que funciona con suavidad durante la producción.



Ángulo de ajuste grande

Gracias al gran ángulo de ajuste respecto al eje z, el sistema de fresado DC7™ está especialmente indicado para la confección de férulas de descarga, modelos y prótesis, pues permite fresar con fiabilidad cavidades profundas y zonas de retención. El cambiador de piezas permite un funcionamiento prolongado. Además, gracias a la medición de los blanks, es posible determinar el posicionamiento de forma exacta. El diseño particular del depósito de viruta permite recoger grandes cantidades de material residual, incluso al realizar el mecanizado en húmedo, y eliminarlo de forma sencilla.

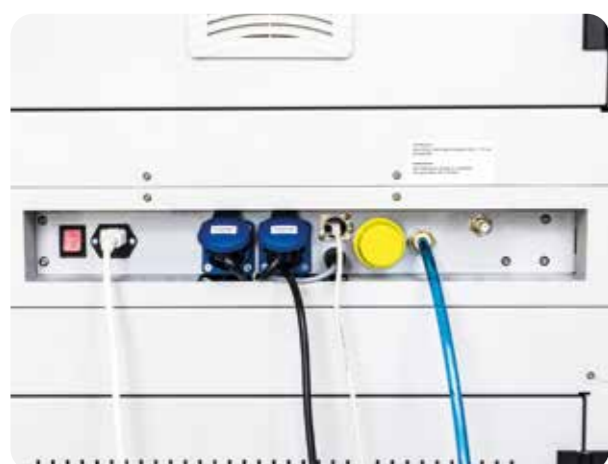


Todos los componentes integrados

En la parte inferior de la fresadora DC7™ se encuentra alojado, además del sistema de extracción, el cajón para el fluido y el material así como el sistema completo de refrigeración y abrasivos. El sistema dispone de dos depósitos, bombas y filtros finos independientes, que se encuentran todos en la parte inferior de la máquina. Todos los componentes integrados actúan de forma inteligente dirigidos por medio del sistema de control y están afinados con el objeto de optimizar el rendimiento del laboratorio dental. A pesar de usarse refrigerantes en gran cantidad, se consigue mantener la limpieza en la fabricación.

El sistema eficiente

El sistema DC7™ trabaja con eficiencia energética gracias a que la succión se regula en función de las necesidades del trabajo. La máquina se conecta simplemente a una toma de corriente de 230 voltios y requiere de una seguridad del tipo habitual en el mercado. Puede funcionar en un entorno normal dentro de un laboratorio. Para su instalación y montaje no es necesario disponer de un espacio industrial. Su bajo consumo de corriente eléctrica y su sistema de fluidos, rellenable en todo momento, redundan en un ahorro constante.



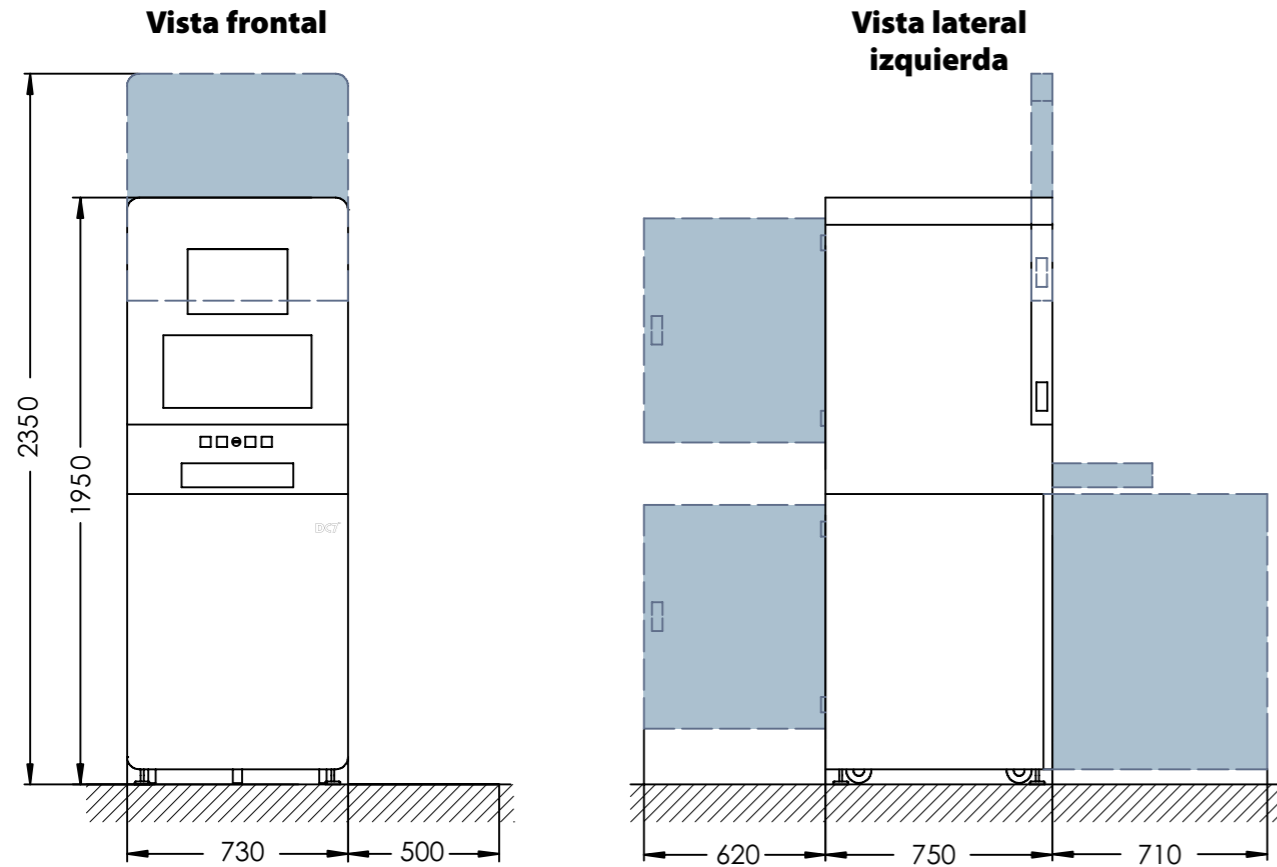
Calidad avalada por la ingeniería mecánica alemana

Los sistemas DCS son de construcción robusta y se fabrican de acuerdo con los estándares de calidad alemanes para la ingeniería mecánica. Su larga vida útil es una premisa fundamental. Por ello ayudamos siempre a nuestros clientes a mantener el valor de sus sistemas y les ofrecemos regularmente componentes para la actualización de los sistemas. Sólo así se explica el valor estable de nuestros sistemas a lo largo de los años.

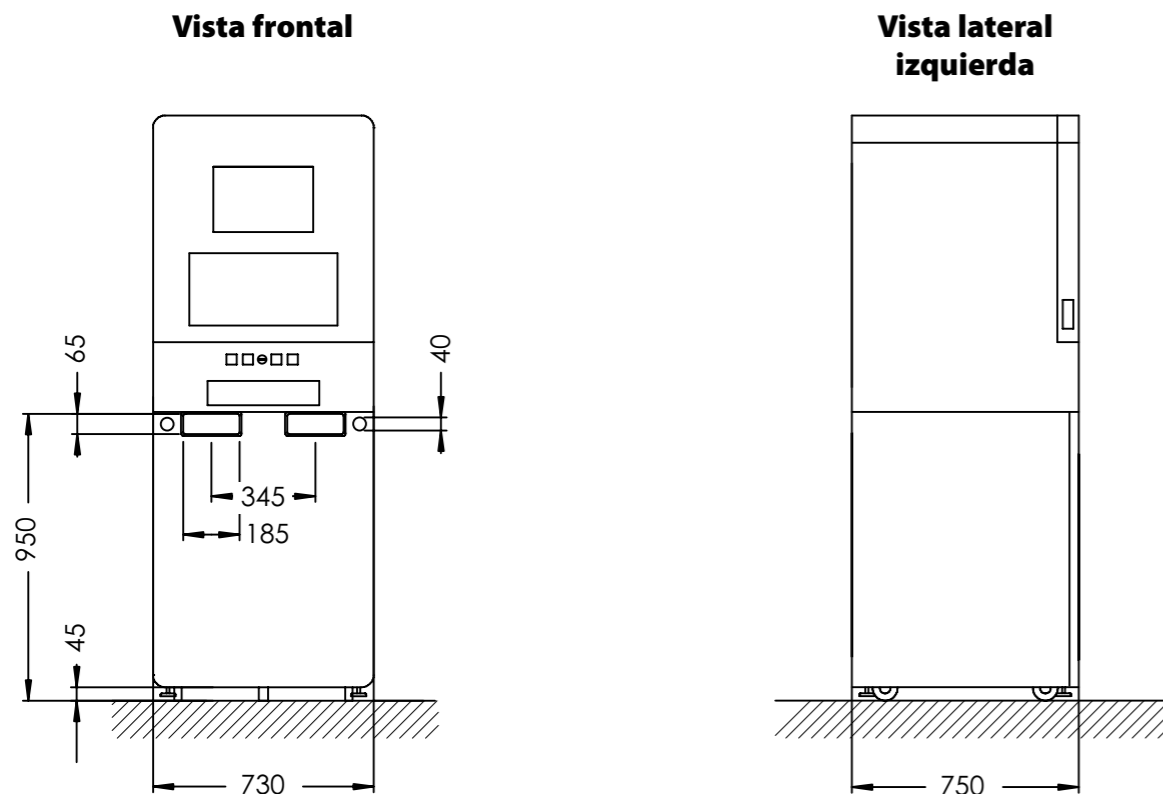
Producción propia

La empresa Dental Concept Systems desarrolla y fabrica exclusivamente dentro de la propia empresa. Eso nos proporciona una clara visión en todo momento de todas las cuestiones técnicas que conciernen a nuestros productos. Nuestros servicios de mantenimiento y reparación son prestados exclusivamente por nuestros empleados, que poseen todos los conocimientos que comporta una producción propia. ¡Somos fabricantes y conocemos bien nuestras máquinas!

Plano de montaje para la DC7™



Plano para el transporte de la DC7™



Escala: 1:25
Valores en mm

DENTAL
Concept Systems

Especificaciones técnicas de la DC3™

Medidas en cm (ancho x altura x profundidad)	73 x 195 x 75
Medidas del embalaje en cm (ancho x altura x profundidad)	120 x 100 x 219
Peso en kg	645 (con sistema de extracción)
Husillo del motor	Husillo de alta frecuencia con gran fuerza de sujeción y armonización de la potencia y el par de giro para soportar carga constante Número máximo de revoluciones: 60 000 rpm
Portaherramientas	Pinzas neumáticas para fresas con filo de 6 mm con incrementación de la fuerza de sujeción
Ángulo de inclinación en los ejes giratorios	ángulo de inclinación + 360 ° (eje B) y ángulo de fresado ± 30 ° (ejes A y B)
Precisión en la repetición	± 0,01 mm
Cambiador de blanks	séptuple
Conexión de aire comprimido	al menos 7 bar
Tensión / frecuencia	230 V / 50 Hz
Sistema de transporte	Barras de transporte, carretilla elevadora, carro elevador, grúa

Comparativa de máquinas



	DC1™	DC3™	DC5™	DC7™
Sistema de fresado para todo tipo de materiales para fresar, amolar, perforar y cortar	<input checked="" type="checkbox"/>	<input checked="" type="checkbox"/>	<input checked="" type="checkbox"/>	<input checked="" type="checkbox"/>
Mecanizado simultáneo con 5 ejes	<input checked="" type="checkbox"/>	<input checked="" type="checkbox"/>	<input checked="" type="checkbox"/>	<input checked="" type="checkbox"/>
Confección de aditamentos personalizados	<input checked="" type="checkbox"/>	<input checked="" type="checkbox"/>	<input checked="" type="checkbox"/>	<input checked="" type="checkbox"/>
Amolado de precisión de materiales cerámicos	<input checked="" type="checkbox"/>	<input checked="" type="checkbox"/>	<input checked="" type="checkbox"/>	<input checked="" type="checkbox"/>
Sistema de calibrado automático de la máquina	<input checked="" type="checkbox"/>	<input checked="" type="checkbox"/>	<input checked="" type="checkbox"/>	<input checked="" type="checkbox"/>
Equipo de fresado de sobremesa	<input checked="" type="checkbox"/>	<input type="checkbox"/>	<input type="checkbox"/>	<input type="checkbox"/>
Centro de procesamiento vertical	<input type="checkbox"/>	<input checked="" type="checkbox"/>	<input checked="" type="checkbox"/>	<input checked="" type="checkbox"/>
1 circuito de líquido refrigerante para el fresado y amolado	<input checked="" type="checkbox"/>	<input checked="" type="checkbox"/>	<input type="checkbox"/>	<input type="checkbox"/>
2 circuitos de líquido refrigerante para el fresado y amolado	<input type="checkbox"/>	<input type="checkbox"/>	<input checked="" type="checkbox"/>	<input checked="" type="checkbox"/>
Sistema de extracción totalmente automático integrable en el equipo	<input type="checkbox"/>	<input checked="" type="checkbox"/>	<input checked="" type="checkbox"/>	<input checked="" type="checkbox"/>
Ordenador y monitor táctil integrados	<input type="checkbox"/>	<input type="checkbox"/>	<input checked="" type="checkbox"/>	<input checked="" type="checkbox"/>
Sistema intercambiable de cambiador para 11 herramientas	<input type="checkbox"/>	<input type="checkbox"/>	<input checked="" type="checkbox"/>	<input type="checkbox"/>
Sistema intercambiable de cambiador para 20 herramientas	<input type="checkbox"/>	<input checked="" type="checkbox"/>	<input type="checkbox"/>	<input checked="" type="checkbox"/>
Cambiador para 18 herramientas con automatismo de carrusel	<input checked="" type="checkbox"/>	<input type="checkbox"/>	<input type="checkbox"/>	<input type="checkbox"/>
Husillo con gran fuerza de sujeción	<input checked="" type="checkbox"/>	<input checked="" type="checkbox"/>	<input checked="" type="checkbox"/>	<input type="checkbox"/>
Husillo de gran rendimiento con gran fuerza de sujeción	<input type="checkbox"/>	<input type="checkbox"/>	<input type="checkbox"/>	<input checked="" type="checkbox"/>
Bastidor de la máquina macizo para una producción continua y silenciosa	<input type="checkbox"/>	<input type="checkbox"/>	<input type="checkbox"/>	<input checked="" type="checkbox"/>
Medición manual de blanks dentro del cambiador de 4 herramientas	<input type="checkbox"/>	<input checked="" type="checkbox"/>	<input type="checkbox"/>	<input type="checkbox"/>
Medición automática de blanks dentro del cambiador de 7 herramientas	<input type="checkbox"/>	<input type="checkbox"/>	<input type="checkbox"/>	<input checked="" type="checkbox"/>
La forma del husillo permite un ángulo de ajuste especialmente grande	<input type="checkbox"/>	<input checked="" type="checkbox"/>	<input type="checkbox"/>	<input checked="" type="checkbox"/>
Posibilidad de ampliación mediante módulos adicionales de hardware	<input type="checkbox"/>	<input checked="" type="checkbox"/>	<input type="checkbox"/>	<input type="checkbox"/>



Foto: Philipp von der Osten - Erangen - Alemania.

2 en 1

Estructura y revestimiento en un único paso de elaboración

bredent group



Bestellen Sie bequem online oder telefonisch:
kundenservice@bredent.com
+49 (0) 73 09 / 8 72-22



CAD/CAM Support Online-Ticket:
dental-concept-systems.com/support



 **DENTAL**
Concept Systems

Dental Concept Systems GmbH
Gieselwerder Str. 2
D - 34399 Wesertal

Telefon Office: + 49 (0) 5572 - 3021010
Fax: + 49 (0) 5572 - 3021099
www.dental-concept-systems.com

a company of
bredent group

